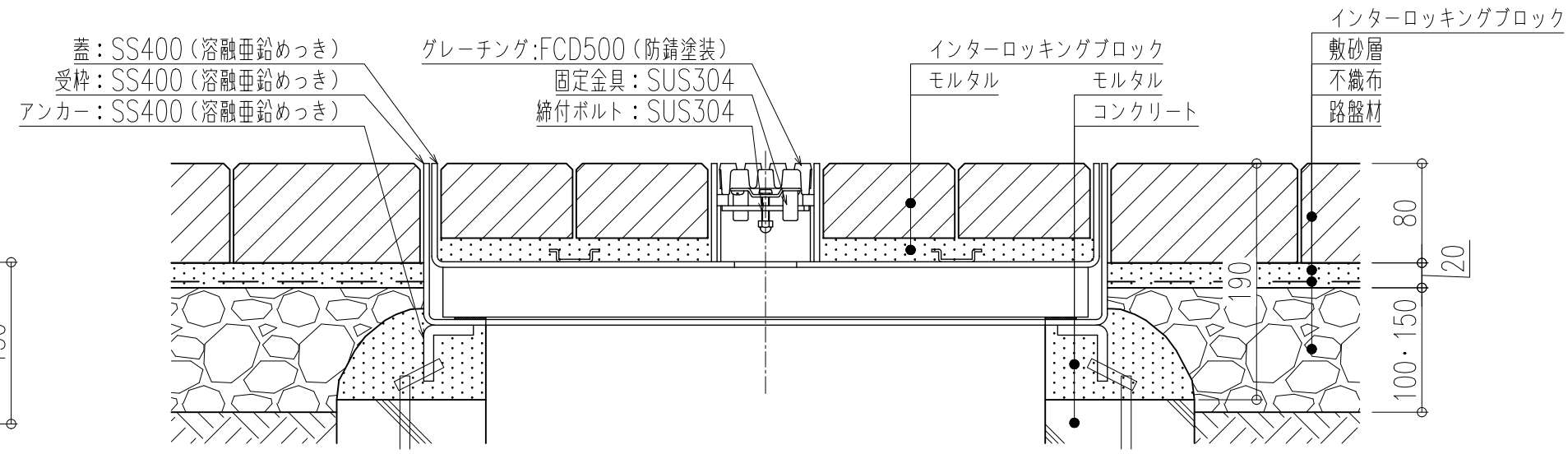
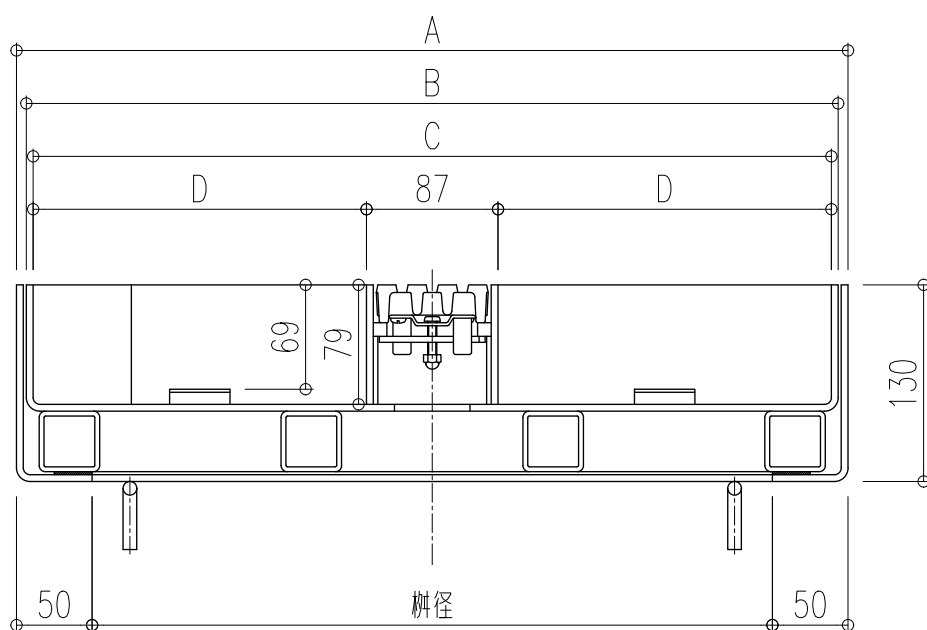


No.34閉閉ハンドル 化粧蓋取り外し用
No.5-4六角ドライバー 締付ボルト用



施工参考図

型式	柵径	A	B	C	D	蓋kg	計kg	充填時蓋
F20-30ZPC-CC	300	400	387	378	145.5	20.9	30.9	48.5
F20-45ZPC-CC	450	550	537	528	220.5	31.6	45.5	82.8
F20-60ZPC-CC	600	700	687	678	295.5	43.9	61.6	125.7

品名 鋳鉄製ライナー側溝グレーチング
型式 F20-ZPC-CC型
用途: 集水柵用
仕上: インターロッキングブロック用
貼代: 69
表面: すべり止めクリスタル模様
蓋: スチール (溶融亜鉛めっき)
受枠: スチール (溶融亜鉛めっき)
適用荷重: T-14 (レベルD)

図番 011-014 縮尺 1:5

